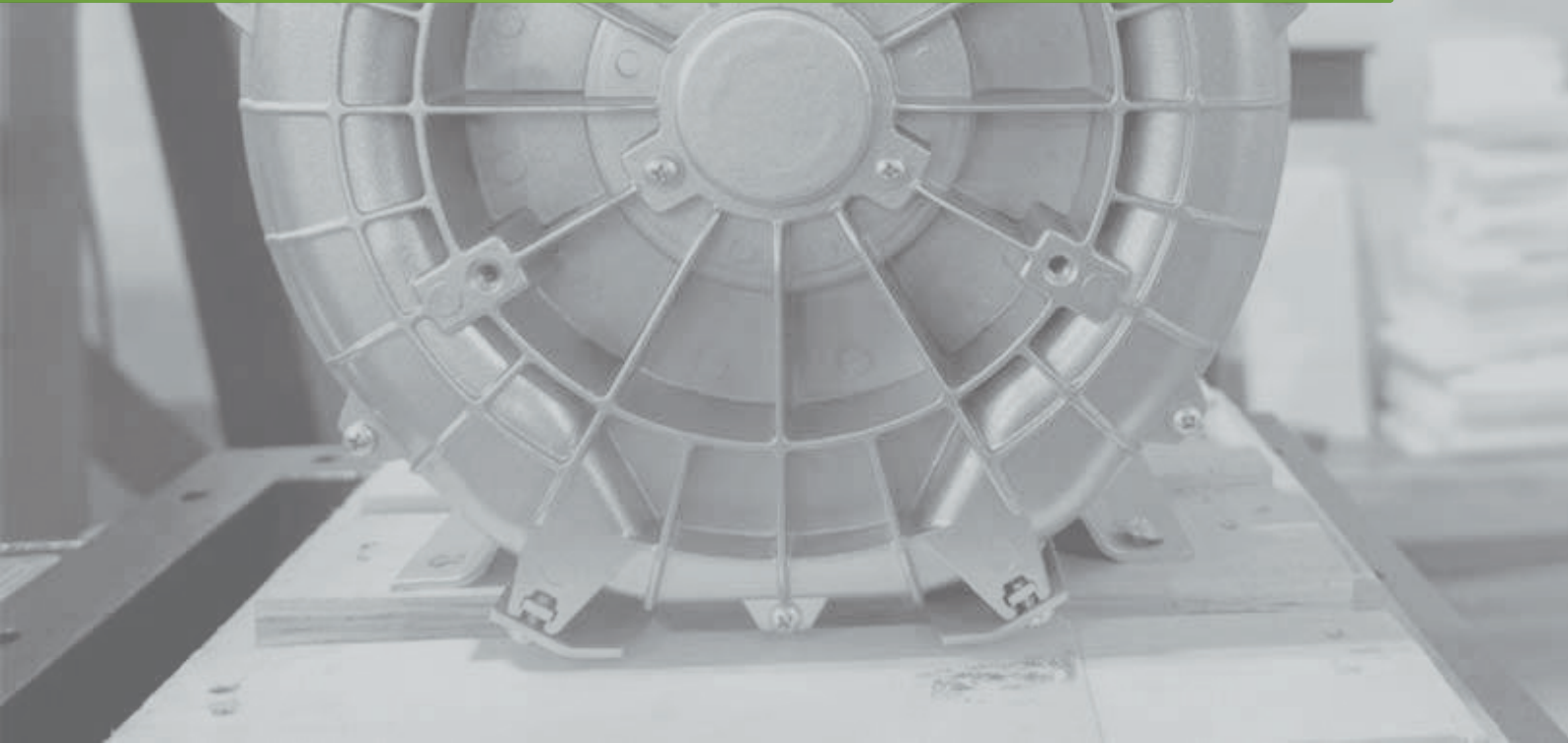


ÜRÜNLER VE HİZMETLER

HAVALANDIRMA TEKNOLOJİLERİ & ÜRÜNLERİ



HAKKIMIZDA

HANASU, yılların getirdiği bilgi, uzmanlık ve uygulama birikimini daha etkin bir şekilde kullanarak SU, ÇEVRE ve ENERJİ kaynaklarını dengeli ve verimli bir şekilde kullanarak katma değerli hizmetler ve çözümler sunmak amacıyla 2019 yılında faaliyetlerine başlamıştır.

SU, ÇEVRE ve ENERJİ Teknolojileri ve Uygulamalarındaki geniş tecrübemiz, uzman ekiplerimiz ve iş ortaklarımızla beraber optimum çözümler sunuyoruz.



Misyon - Amacımız

Çevresel sorumluluk, işletmelerin ticari faaliyetlerinden kaynaklanabilecek çevresel zararları önleme ve hafifletme görevidir. Giderek artan sayıda kurumsal yatırımcı, nihayetinde yatırım yapmadan önce şirketin çevresel sorumluluk çabalarını değerlendiriyor. Aynı zamanda, hükümetler de katı çevresel sorumluluk uygulamaları ve düzenlemeleri uyguluyorlar.

Bizler de HANASU ailesi olarak Uzun yıllara dayanan mühendislik, uygulama ve sektör tecrübemizle Anavatanımız ve Dünyamız için Çevresel Sorumluluk bilinci ile optimum çözümler geliştirmek ve üretmek misyonu ile hareket ediyoruz.

Vizyon - Gelecek Hayalimiz

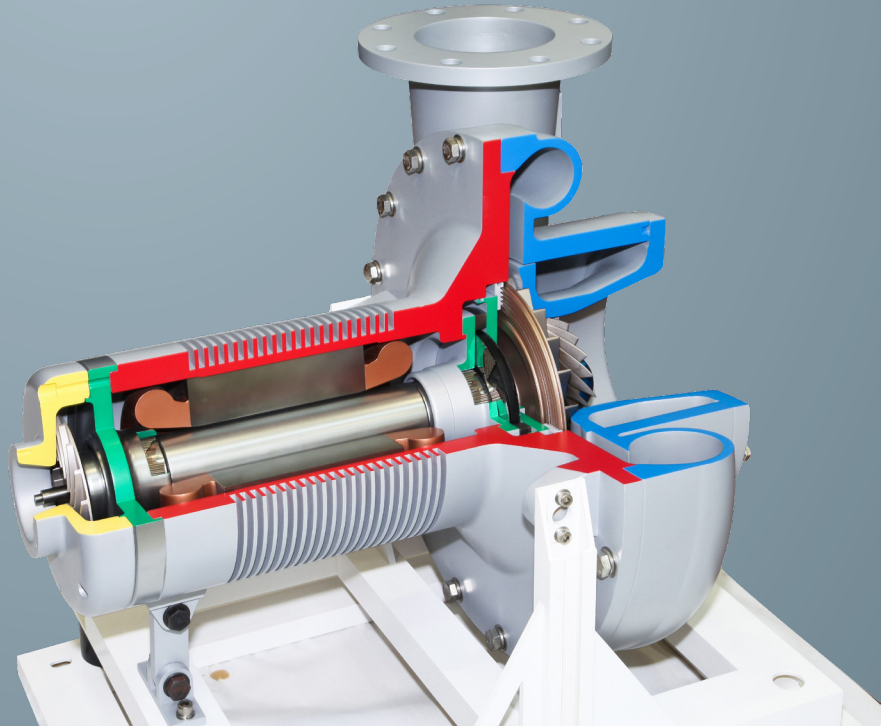
Çevresel Sorumluluk Bilinci ile hareket ederken, Daha yeşil, sürdürülebilir ve yaşanabilir bir Dünya için, bilim ve teknoloji den azami ölçüde yararlanmak ve Anavatanımıza ve Dünyamıza katkı sağlamak.

BLOWER & KOMPRESÖR

TURBO

HAVA YATAKLI
MANYETİK YATAKLI
DIŞLI KUTULU

POZİTİF DEPLASMANLI / ROOTS



TURBOLAR

HAVA YATAKLI
MANYETİK YATAKLI
DİŞLİ KUTULU



TEK KADEMELİ YÜKSEK HIZLI TURBO BLOWER

Tek kademeli yüksek hızlı turbo blower, santrifüj kompresörün veya radyal tasarıma sahip dinamik kompresörün sıkıştırma prensibini takip eder. Dış ortam koşullarına bağlı performansla sabit basınçta çalışır ve titreşimsiz basınçlı hava verir.



TURBO KOMPRESÖR

Hava Yataklı

NC Serisi Turbo Kompresör 1.1 ~ 2.0 BarG çalışma basınç aralığı sağlayan düşük basınçlı bir kompresördür. NC serisi, aerodinamik tasarım santrifüj kompresör, havalı yatak ve yüksek yızlı motor ile birlikte ve basınç kaybı ve dekompresyon olmaksızın uygulamada doğru bir basınç noktası sağlar ve mükemmel güvenilirlik ve üstün verimlilik ile müşterilerin verimliliğini arttıracaktır.



TURBO BLOWER

Hava Yataklı

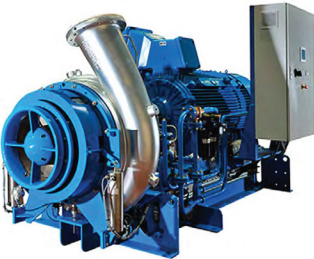
Neuros tarafından, en son havacılık & uzay teknolojilerinden faydalanılarak geliştirilmiş olan NX Serisi Turbo Blower, en yüksek performans ve mükemmel güvenilirliğe sahip bir başyapıttır. Yüksek verimli fan, havalı yatak ve Manyeto Elektrik Motor (PMSM) birleşimi, en yüksek performansın yanı sıra çevre dostu ve kullanıcı dostu bir ürünü garanti eder. NX serisi, müşterilerinin tüm dünyada ihtiyaç duyduğu çeşitli çalışma noktalarından dolayı endüstriyel proses, su ve atık su arıtımına kadar geniş çapta uygulanmaktadır. İşte bu yüzden, müşterilerimiz, NX serisi Turbo Blowerin en iyisi olduğunu kabul etmektedir.



TURBO BLOWER

Manyetik Yataklı

Yüksek hızlı bir motora sahip Neuros NXM, olağanüstü verimlilik, güvenilirlik ve esneklik sağlayan doğrudan akuple, yağsız bir Manyetik Yataklı Turbo Blower'dir. Turbo fan ve motor mili, manyetik yatak teknolojisi sayesinde sıfır aşınma veya herhangi bir yağlama ihtiyacı olmadan başlar, durur ve döner. Bu geleceğe dönük turbo blower tasarımı, düşük basınç aralığında kullanılır ve özellikle maksimum enerji verimliliği ve proses havası ihtiyacının önemli olduğu yüksek akış hızı ve performans talepleri olan uygulamalar için kullanışlıdır.



TURBO BLOWER

Dişli Kutulu

HCP blowerleri, maksimum debide artan verimlilik için en son enerji tasarrufu sağlayan aerodinamik tasarımı içeren tek kademeli, entegre dişli kutulu bir turbo blowerdir. HCP, geniş bir uygulama yelpazesini yerine getirme yeteneğine sahiptir ve iç huzurunu sağlamak için yüksek güvenilirlik ve kanıtlanmış tasarımı temsil eder. HCP Blower paketinin ana bileşenleri aerodinamik kısım, entegre dişli kutusu, yağlama sistemi ve kontrol panelidir. HCP, sizlere, her gün güvenilir ve üstün performans sunmak üzere tasarlanmıştır.

TURBO BLOWER

Hava Yataklı / NX Serisi

YÜKSEK VERİMLİLİĞE ADANMIŞLIK



TURBO BLOWER

Neuros tarafından, en son havacılık & uzay teknolojilerinden faydalanılarak geliştirilmiş olan NX Serisi Turbo Blower, en yüksek performans ve mükemmel güvenilirliğe sahip bir başyapıttır. Yüksek verimli santrifüj fan, havalı yatak ve Manyeto Elektrik Motor (PMSM) birleşimi, en yüksek performansın yanı sıra çevre dostu ve kullanıcı dostu bir ürünü garanti eder. NX serisi, müşterilerinin tüm dünyada ihtiyaç duyduğu çeşitli çalışma noktalarından dolayı endüstriyel proses, su ve atık su arıtımına kadar geniş çapta uygulanmaktadır. İşte bu yüzden, müşterilerimiz, NX serisi Turbo Blowerin en iyisi olduğunu kabul etmektedir.



MUKAYESENİN ÖTESİNDE BİR BAŞYAPIT.

Müşteri Memnuniyeti, Neuros'taki bir numaralı önceliğimizdir ve ürettiğimiz her bir blowerin arkasındaki sırdır.



En Ustun Performans

Neuros Turbo Blowerleri ve Turbo Kompresörleri yeryüzündeki en üstün performansı, %75 Toplam Verimliliğe ulaşarak sağlarken, bu üstün performans, uzun yıllara dayanan ve uçaklarda kullanılan gaz türbin motorlarının ar-ge tecrübesi ile turbo makinelerin üretimindeki teknik bilgi ve uzmanlıkla elde edilir.



Kusursuz Güvenirlik

Neuros'un ödül avcısı Yüksek Hızlı Turbo Blowerleri, en gelişmiş ve kendini kanıtlamış hava yataklaması, PMSM [Manyeto Elektrik Motor] ve Blower Havalandırma Kontrol Sistemi Teknolojileri kullanımıyla endüstride yüksek kalite referansı olarak kabul edilir.



Ekonomik Ömür Boyu Maliyet

Neuros Turbo Blower; son kullanıcıya sunduğu %40'a varan oranlarda enerji tasarrufu [bağımsız kuruluşlara göre]. düşük inşaat, kurulum ve bakım maliyetleri ile yüksek miktarlarda işletme maliyetlerinden tasarruf edilmesini sağlar.

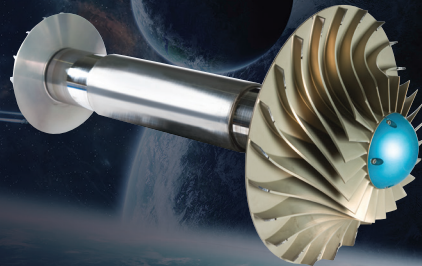


Müşter Odaklı Teknoloji

Kullanıcı dostu PLC ile kolay kontrol, izleme ve sistem kontrolü. Sessiz, titreşimsiz ve yaşsız olmasıyla Çevreyle Dost teknoloji.

Uzay Teknolojisinden Doğdu.

Neuros Turba Blower ve Kompresör teknolojisi uzay ve savunma sanayilerinden faydalanarak üretilip ve kullanıma sunulurken, teknolojisi ve güvenilirliği bu sektörlerce test edilmiştir. Sonuç olarak, Neuros, sürdürülebilir ve enerji verimli çözümlerini müşterilerine sunarak, ayrıcalıklı ve seçkin bir marka ünvanını kazandı. Neuros sürekli gelişme, geliştirme ve inovasyon yardımıyla katma değerli enerji verimli çözümleri sunmaya devam edecek olup, en son nesil turba charger ile otomasyon ve havacılık endüstrilerindeki çevresel kontrol sistemlerinin ticarileştirilmesine devam edilmektedir.



EN ÜSTÜN PERFORMANS

En son ve en gelişmiş, üstün performans teknolojilerle entegre edilmiş mükemmel turba makine.



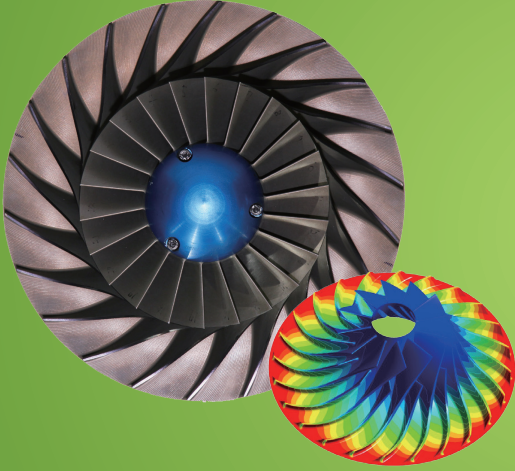
YÜKSEK VERİMLİ AERODİNAMİK TASARIMLI SANTRİFÜJ KOMPRESÖR

Fan ve difüzörün tasarımı Turba makine veriminin maksimize edilmesinde önemli bir role sahiptir.

Fan'ın yapısal bütünlüğü, dönüş hızının %120'si oranında Dönme Testi ile onaylanır. Yüksek devirli turba makine fan imalatında, en uygun malzeme olan ve 5 Eksenli makineler yardımıyla uç boşluğunu en düşük değerde tutmak için Alüminyum Alaşımları kullanılır.

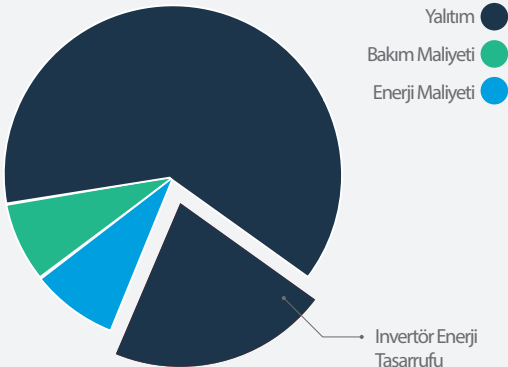
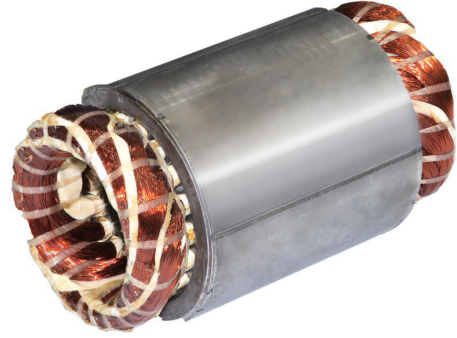
Fan, daha yüksek verimle sonuçlanan optimum özgül hız ile daha büyük çaplı ve hassas fan şekliyle kombine edilmiş daha yüksek butunluk ve yorulma ömrüne sahiptir.

Fan ve Kasa üzerindeki sert anot kaplama korozyon direncini ve dayanıklılığını artırmaktadır.



YÜKSEK DEVİRLİ MANYETO ELEKTRİK MOTOR (PMSM)

- Neuros tarafından tasarlanan Manyeto Elektrik Motor, %95'ten daha yüksek bir verim ve güç faktörüne sahiptir.
- Düşük akım kaybı ile sürekli çalışmaya imkan tanır ve mükemmel bir hız kontrolü sunar.
- Motor Mili ve fanın direkt akuple olması nedeniyle, işletme esnasında göz ardı edilecek miktarda bir mekanik kayıp oluşur.

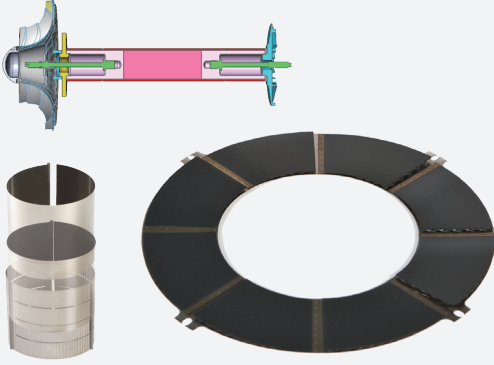


YÜKSEK VERİMLİ FREKANS İNVERTÖRÜ (VFD)

- Invertör, müşterinin ihtiyacı olan hava miktarı ve basıncın ayarlanması amacıyla, Manyeto Elektrik Motor'un dönüş hızını kontrol ederek enerji depolar.
- İlk çalıştırma esnasında, Yumuşak Yol verme imkanıyla %1 OD'den daha az akım çeker.
- Hızlı Yük Tepkimesi

MÜKEMMEL GÜVENİLİRLİK

Kendini kanıtlamış hava yataklama ve patentli soğutma sistemi problemsiz bir işletmeyi garanti eder.

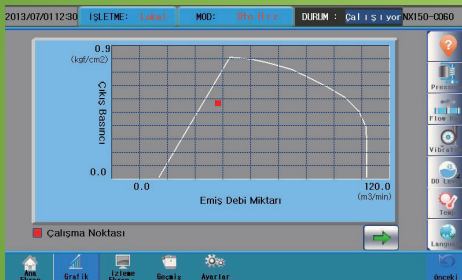
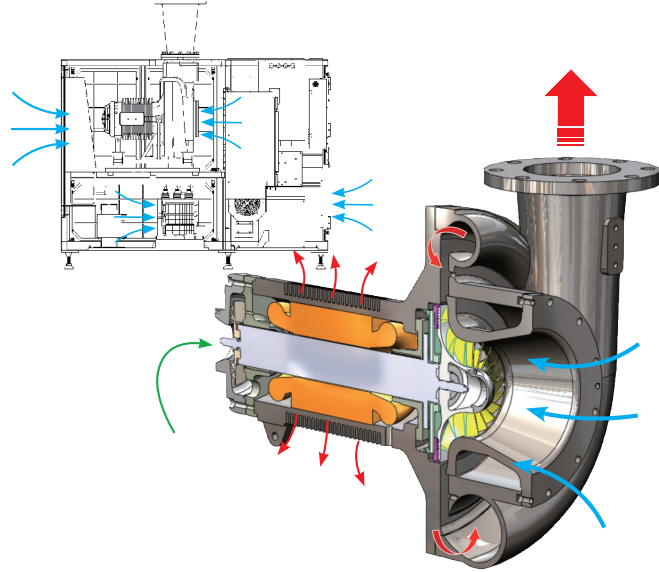


UZAY HAVA YATAKLAMA TEKNOLOJISI

- Akışkan olan havanın dinamik basınç özelliğini harekete geçiren temassız hava yataklama. İki parçadan oluşmaktadır; oluklu tampon varak ve yüksek sıcaklık alaşimlı iç varak.
- % 100 Yağsız Basınçlı Hava - Yağlama yağı ve ilişkili bakım ihtiyacı yoktur.
- Uçaklardaki Çevresel Kontrol Sistemleri (ECS) ve Hava Devirdaim Makinelerinde (ACM) kullanılan güvenilir ve kendini kanıtlamış teknoloji.(Neuros Hava Yatağı, yakıt hücresel bir aractaki turba kompresörde kullanılmış ve 1.000.000 Aç/Kapa testini başarı ile geçmiştir.)
- Patent Na. 10-0964883: Patent Na. 10-1068542

PATENTLİ SOĞUTMA SİSTEMİ

- Motor; VFD ve diğer elektrikli aksamlar blower emiş havası kullanılarak soğutulmaktadır.
- Blowerden çevreye ısı yayımı olmaz.
- Soğutma Sistemi Patent Na. 10-0572849

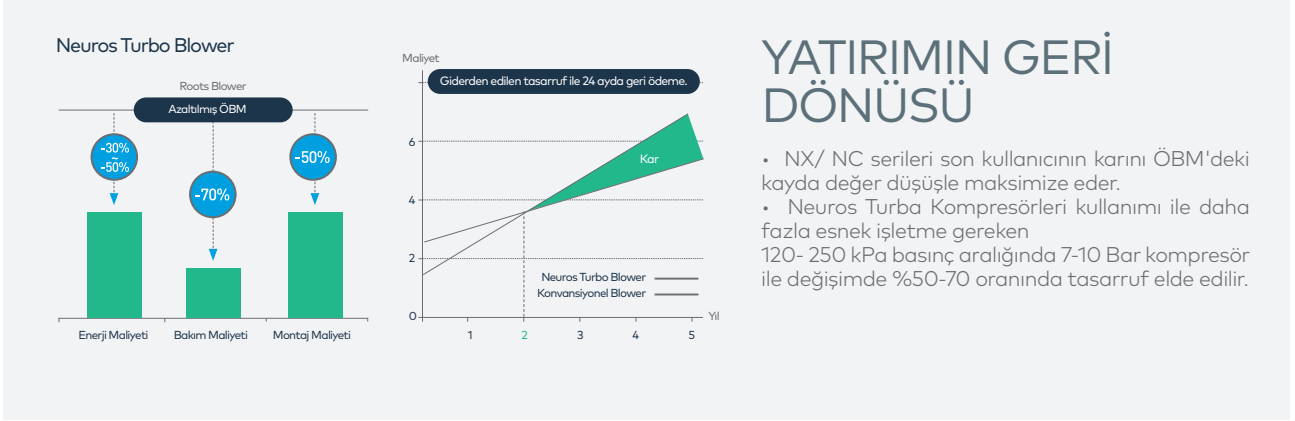


DALGALANMA(SURGE) KORUNMA MANTIĞI

Blower'de bulunan Dahili Korunma Mantiği, blowerin işletme esnasında dalgalanmayı hızı kontrol ederek ya da tahliye vanası ile engeller.

EKONOMİK ÖMÜR BOYU İŞLETME MALİYETİ

Blower'in yüksek verim ve düşük bakım maliyetlerinden dolayı düşük ÖBM.



DÜŞÜK BAKIM MALİYETİ

- Düzenli bakım olarak, ihtiyaç halinde, filtre temizliği ya da değişimi gereklidir.
- Yağ, yağ filtresi, su soğutma sistemi, rulman değişimi gibi bakım giderleri yoktur. Bu işlemler için gereken işçilikten de tasarruf edilir.



	Yeni Filtreleme Sistemi		Açıklama	Uygulama
	Ön Filtre	Ana Filtre		
Filtre Verimi	80% @ 100 µm	99% @ 2 µm	ASHRAE 52.2-1999	
Tipi	Kaba	İnc3		
Malzeme	Keçe	Sentetik Fiber		
Kademe	2 Kademe (Ön Filtre + Ana Filtre)			
Bakım	•Aylık olarak basınçlı hava ile temizlik •3 ayda bir değişim	3-6 aylık periyotlarda değişim	•Uyan & Hata alarmı •Duruma Bağlıdır	

GELİŞTİRİLMİŞ FİLTRE SİSTEMİ

NX ve NC serileri, mekanik ve elektronik ekipmanların korunması ve verimlerinin yükseltilmesi amacıyla iki kademeli filtreleme kullanmaktadır.

Filtrenin değişimi yada temizlenmesi gerekirse, operatöre bunu anlatan bir alarm verilir.

MÜŞTERİ ODAKLI TEKNOLOJİ

Kullanımı Kolay Kontrol Sistemi ve Çevre Dostu Teknoloji.

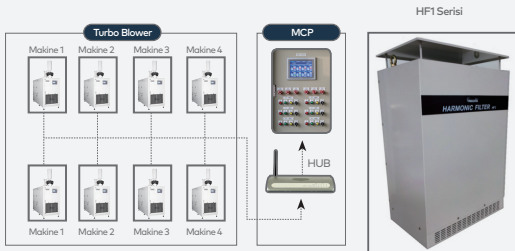


MÜŞTERİ TALEPLERİNİ KARŞILAYACAK BİR KONTROL SİSTEMİ

- Blowerin merkezi kontrol noktası PLC" dir: PLC ile operator bloweri otomatik olarak sabit hız, basınç, debi ve çözünmüş oksijene göre işletebilir:
- Blower, kullanımı çok kolay olan dokunmatik bir ekrana sahip olup, bu ekran yardımıyla kumanda, izleme ve blowere ait tüm parametrelerin ve koşulların görülebileceği sistem kontrolü yapılabilir:
- Blower ve Kompresörler Master Kontrol Panosu ve Ethernet, Modbus, Profibus yada Kablolama gibi iletişim protokelleri ile uzaktan kumanda edilebilir ve izlenebilir.
- İngilizce, Çince, Japonca, Korece, Türkçe ve Rusça gibi pek çok dil desteği sunmaktadır.

ÇEVRE DOSTU & KULLANICI DOSTU TASARIM

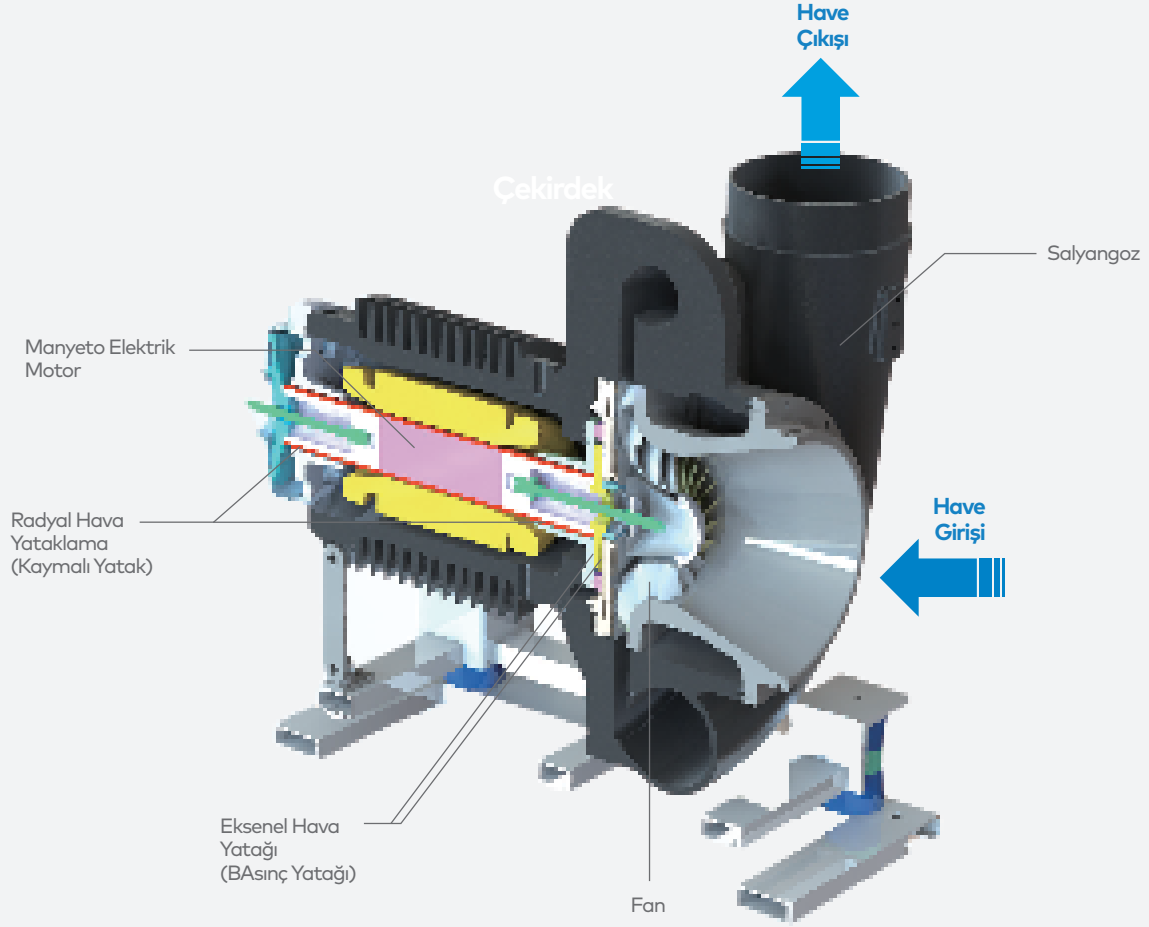
- Blowerde bulunan temassız hava yataklaması ve kabin nedeniyle 1 mm/s'den daha düşük titreşim ve 85 dB(A)' dan daha düşük gürültü seviyesi ile özel kaide ve ankraj yapımına ihtiyaç duymaz.
- Patent No. 10-0572850
- % 100 Yağsız Sistem sayesinde çevre kirliliğine son.
- Enerji tasarrufu sayesinde CO₂ salınımlarında azalma
- Küçük boyutları sayesinde İnşaat,elektrik ve tesisat maliyetlerinde azalma.
- Tak & Çalıştır Makine



OPSİYONLAR

- Master Kontrol Paneli (MCP) 12 adet blowere kadar tek noktadan kumanda ve izleme için kullanılabilir: Aynı zamanda her bir makine SCADA ile iletişim sağlanması halinde kumanda edilebilir:
- Harmonik Filtre, NX/ NC modellerinde hem kabin içinde hemde kabin dışında kullanılabilir: Bu ekipman harmonik bozunmu için ek bir koruma sağlarken, işletme esnasında THD_V 5%, THD_I 8% altındaki seviyelerde oluşan harmonikleri yok eder:

İNSANLIK VE DOĞA İÇİN AKILLICA BİR SEÇİMDİR.



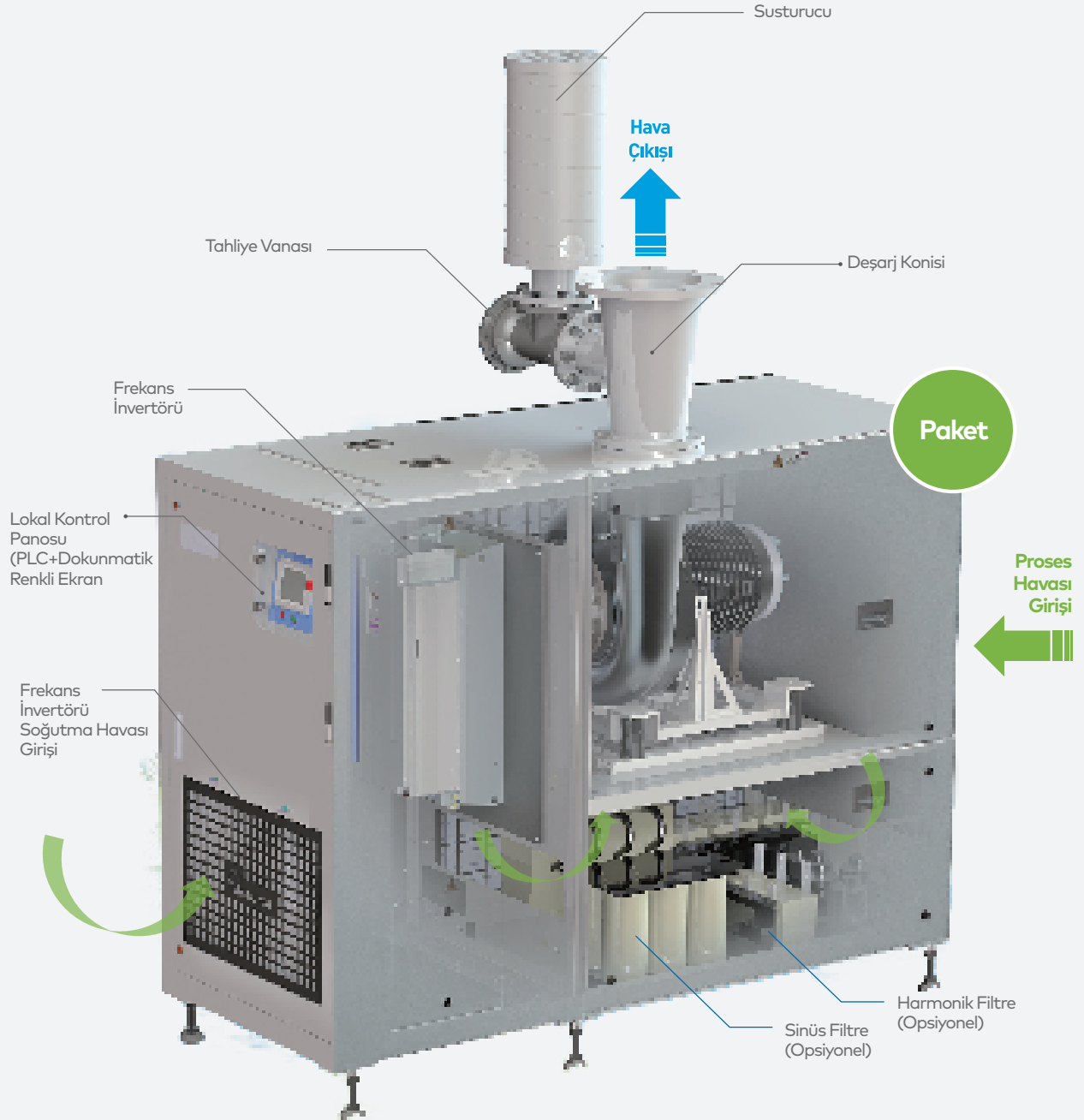
NXSerisi Turbo Blower

Emiş Debisi : 9-352 m³/dak
Deşarj Basıncı : 29,4-98 kPa.G
Çalışma Aralığı : %45-100
Gürültü Seviyesi : ,85 dB(A)
% 100 Yağsız Sistem

NCSerisi Turbo Kompresör

Emiş Debisi: 12-230 m³/dak
Deşarj Basıncı : 108-196 kPa.G
Çalışma Aralığı : %70-100
Gürültü Seviyesi : ,85 dB(A)
% 100 Yağsız Sistem

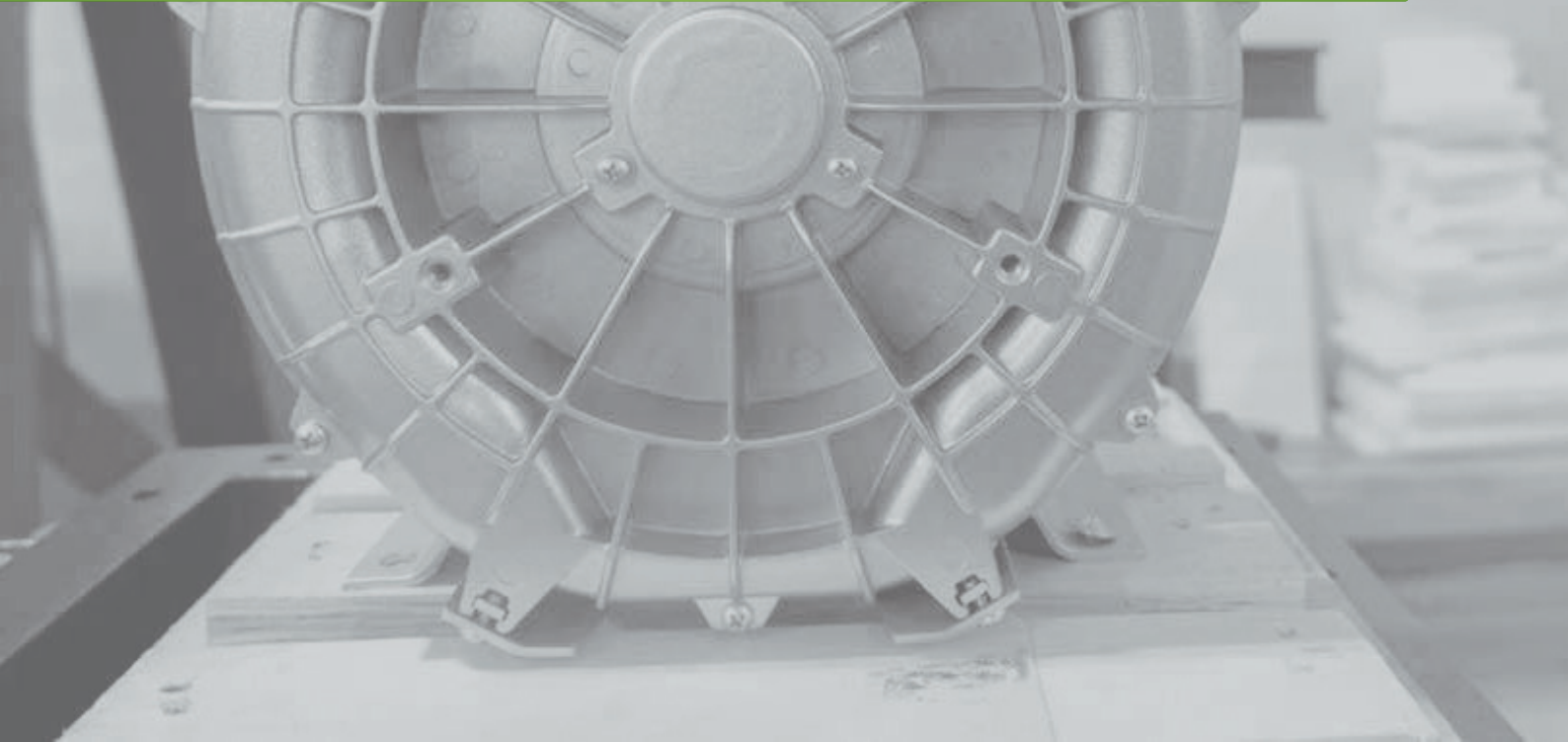
YÜKSEK VERİMLİ TURBA BLOWER



Model	Specifications								Ölçüler ve Ağırlıklar (standart)			
	Coding	Suction Flow (m3/min)						Motor Gücü (kW)	W (mm)	D (mm)	H (mm)	Ağırlıklar (kg)
		0.5	0.6	0.7	0.8	1.0	1.1					
NX30	Air	21	18	16	14	-	-	22	770	1070	940	390
NX50	Air	40	35	30	26	-	-	37	770	1600	1350	600
NX75	Air	62	52	46	39	30	-	56	770	1600	1350	640
NX100	Air	83	70	62	53	42	-	75	770	1600	1350	750
NX150	Air	123	103	92	75	65	-	112	770	1750	1350	840
NX200	Air	171	142	121	107	86	81	149	1000	2300	1650	1150
	Water	171	142	121	107	86	81	149	1000	2100	1650	1170
NX250	Air	-	181	152	134	106	-	179	1400	2100	1810	1430
	Water	-	181	152	134	106	-	179	1400	2100	2020	1620
NX300	Air	249	210	196	165	136	-	224	1400	2100	1810	1490
	Water	249	210	196	165	136	-	224	1400	2100	2020	1860
NX350	Water	-	241	213	193	149	-	246	1400	2100	2020	1860
NX400	Water	-	277	249	222	179	-	298	1650	2300	2058	2200
NX400D	Air	341	284	241	214	173	-	298	1680	2240	1900	2200
	Water	341	284	241	214	173	-	298	1680	2240	1900	2300
NX500	Water	-	-	307	284	228	-	358	1650	2300	2058	2200
NX500D	Air	-	362	303	269	211	-	358	1880	3000	2150	2670
	Water	-	362	303	269	211	-	358	1880	3000	2150	2760
NX600D	Air	498	421	392	330	273	-	447	1880	3000	2150	2860
	Water	498	421	392	330	273	-	447	1880	3000	2150	3070
NX700D	Water	-	482	427	386	298	-	492	1880	3000	2150	3110
NX800D	Water	-	554	499	445	358	-	597	2000	3700	2150	3340
NX1000D	Water	-	-	615	568	457	-	716	2000	3700	2150	3340
Model	Specifications								Ölçüler ve Ağırlıklar (standart)			
	Coding	Suction Flow (m3/min)						Motor Gücü (kW)	W (mm)	D (mm)	H (mm)	Ağırlıklar (kg)
		1.2	1.3	1.4	1.5	2.0	2.5					
NC100	Water	-	-	-	31	27	-	75	1120	1750	1560	1130
NC200	Water	-	-	-	64	52	-	149	1000	2100	1690	1240
NC300	Water	-	113	-	96	-	-	224	1400	2100	2020	2090

TECHNICAL SERVICES AND SOLUTIONS

AERATION PRODUCTS



Adres
Hanasu Çevre ve Teknolojileri San. ve Tic.
Ltd. Şti

Cumhuriyet Mahallesi Çağdaş Caddesi
No:2, Ofis:3-4
Çekmeköy/İstanbul

Telefon
+90 216 504 2272

Fax
+90 216 504 2271

Mail
hanasu@hanasu.com.tr
satis@hanasu.com.tr
servis@hanasu.com.tr

hanasu.com.tr"